

Rückfahrcheinwerfer  
reversing - lamp  
Typ: W 810



gehört zu / approval nr.  
G-Nr.: 2117

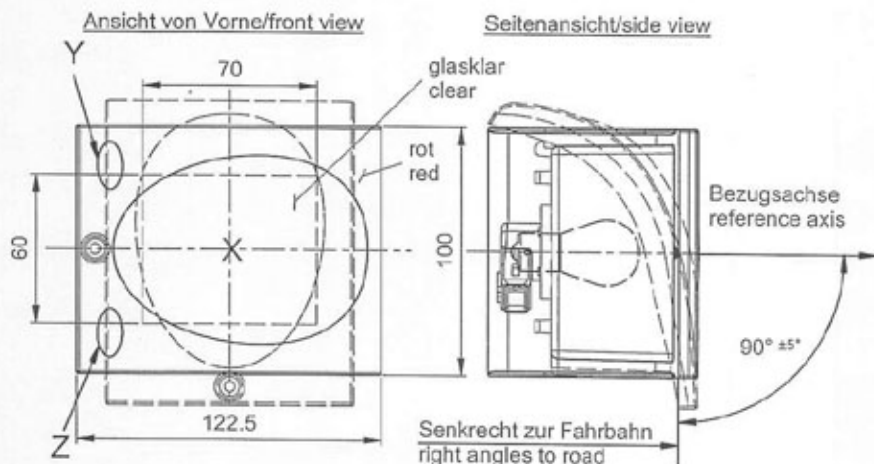
Leuchte Rechts gezeichnet, Leuchte Links spiegelbildlich.  
drawing lamp RH fitting, lamp LH reproduced as a mirror image.  
Die Leuchte kann auch -90° um die Bezugsachse gedreht, angebaut werden.  
the lamp could be -90° turned around the reference axis.

Funktion/function:  
Rückfahrcheinwerfer  
reversing - lamp

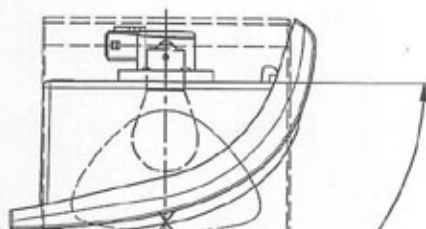
Glühlampe/Bulb:  
P21W

Prüfzeichenanordnung/  
layout of approval marking:

AR 00 (E1) 2117



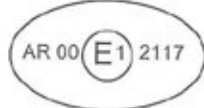
Ansicht von Oben/top view



Ansicht: Z



Ansicht: Y



Anlage zum Gutachten vom:

20. OKT. 2005

Prüfstelle für lichttechnische  
Einrichtungen an Fahrzeugen  
Der Prüfstellenleiter

*i.V. Dr. R. Kord*

Bezugsachse  
reference axis

X = Bezugspunkt  
reference point

JOHANN & KONEN GmbH & Co.KG Anbauanweisung:

058-01-01